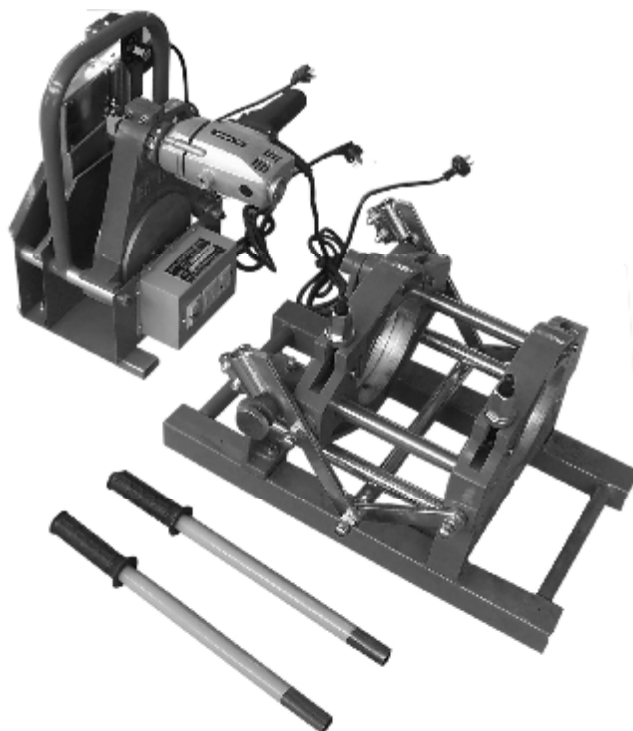


АППАРАТЫ ДЛЯ СТЫКОВОЙ СВАРКИ ТРУБ
SHDS160

Инструкция по эксплуатации



По вопросам продаж и поддержки обращайтесь:

Архангельск (8182)63-90-72
Астана +7(7172)727-132
Белгород (4722)40-23-64
Брянск (4832)59-03-52
Владивосток (423)249-28-31
Волгоград (844)278-03-48
Вологда (8172)26-41-59
Воронеж (473)204-51-73
Екатеринбург (343)384-55-89
Иваново (4932)77-34-06
Ижевск (3412)26-03-58
Казань (843)206-01-48

Калининград (4012)72-03-81
Калуга (4842)92-23-67
Кемерово (3842)65-04-62
Киров (8332)68-02-04
Краснодар (861)203-40-90
Красноярск (391)204-63-61
Курск (4712)77-13-04
Липецк (4742)52-20-81
Магнитогорск (3519)55-03-13
Москва (495)268-04-70
Мурманск (8152)59-64-93
Набережные Челны (8552)20-53-41

Нижний Новгород (831)429-08-12
Новокузнецк (3843)20-46-81
Новосибирск (383)227-86-73
Орел (4862)44-53-42
Оренбург (3532)37-68-04
Пенза (8412)22-31-16
Пермь (342)205-81-47
Ростов-на-Дону (863)308-18-15
Рязань (4912)46-61-64
Самара (846)206-03-16
Санкт-Петербург (812)309-46-40
Саратов (845)249-38-78

Смоленск (4812)29-41-54
Сочи (862)225-72-31
Ставрополь (8652)20-65-13
Тверь (4822)63-31-35
Томск (3822)98-41-53
Тула (4872)74-02-29
Тюмень (3452)66-21-18
Ульяновск (8422)24-23-59
Уфа (347)229-48-12
Челябинск (351)202-03-61
Череповец (8202)49-02-64
Ярославль (4852)69-52-93

*** Важно:** *ДЛЯ ВАШЕЙ БЕЗОПАСНОСТИ ПЕРЕД СБОРКОЙ И РАБОТОЙ ПРОЧТИТЕ ВНИМАТЕЛЬНО И ПОЛНОСТЬЮ ИНСТРУКЦИЮ.*

1 . Введение

Уважаемый Покупатель,

Благодарим вас за приобретение нашего изделия. Мы уверены, что оно будет соответствовать вашим ожиданиям, и надеемся, что оно обеспечит ваш профессиональный успех.

Выполняя разработку, производство и технический контроль аппаратов стыковой сварки, наша компания стремится предложить покупателям оборудование, отличающееся высокой безопасностью, удобством и интуитивностью работы. Аппараты производятся с использованием новейших технологий и с учетом широко используемых требований к безопасности.

Для максимальной безопасности работы, пожалуйста, выполняйте правила безопасности и требования соответствующих замечаний настоящей инструкции.

Настоящая инструкция по эксплуатации применима к аппаратам

Gerat SHDS160

2. Техника безопасности

2.1 Метки безопасности

На машине имеются следующие метки безопасности:

Осторожно горячая поверхность! Соблюдайте осторожность и дистанцию при обращении с устройством на котором находится данный знак!

Осторожно! Движущиеся части могут нанести повреждения. Держите руки, ноги, лицо подальше от работающих механизмов с таким знаком!



3 . Технические характеристики

Тип машины	Gerat SHDS160
Свариваемые материалы	PE, PP and PVDF
Диаметры труб	50, 63, 75, 90, 110, 125, 140 ,160 мм
Ambient temp.	-5 ~ 45□
Напряжение, частота	220V±10 %, 50 Hz
Суммарная мощность	1.7 kW
Мощность сварочного зеркала	1.0 kW
Мощность торцевателя	0.7 kW
Макс. температура	< 270□
Погрешность температуры	± 5□
Вес (кг)	56 / 43

4. Описание работы

Прежде чем приступить к работе с машиной необходимо внимательно прочитать и запомнить это описание, что бы гарантировать исправную работу оборудования и безопасность оператора, а так же других людей.

4.1 Эта машина не может использоваться, чтобы сварить материалы без описаний; Иначе это может привести к выходу из строя машины или к несчастному случаю.

4.2 Не используйте машину в месте, с потенциальной опасностью взрыва.

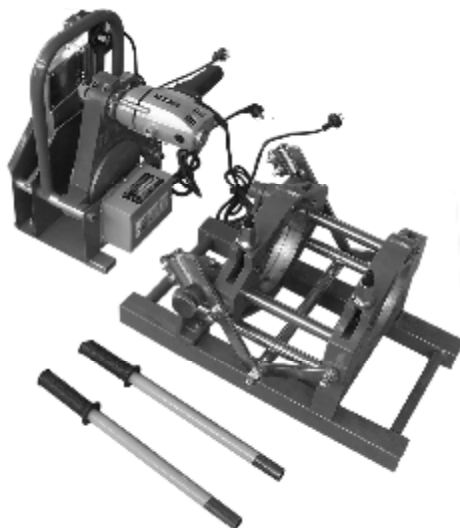
4.3 Машиной должен управлять ответственный, квалифицированный оператор.

4.4 С машиной нужно работать в сухой области. Должны быть приняты защитные меры, когда машина используется при дожде или на влажной поверхности.

4.5 Входная мощность должна находиться в пределах 220V±10 %, 50 Гц.

5 . Комплектация

Манина состоит из станины-центратора, торцевателя и сварочного зеркала.



6. Правила эксплуатации

6.1 Перед началом работы, установите оборудование на сухую устойчивую поверхность.

6.2 Перед началом операции необходимо проверить следующее:

Источник питания должен быть необходимой мощности.

Линия электропередачи не должна быть поврежденной.

Лезвия торцевателя должны быть острыми.

Все инструменты должны быть в исправном состоянии.

Все необходимые части и инструментальные средства доступны.

6.3 Установите вкладыши на штатные места согласно внешнему диаметру трубы или фитинга

Нагрев свариваемых поверхностей производится металлическим нагретым инструментом. Из-за прямого контакта с нагретым инструментом теплоперенос гораздо более интенсивный, чем в случае сварки горячим воздухом; распределение тепла в массе свариваемого материала в этом случае также более благоприятно, никакие зоны материала не получают большего термического стресса, чем необходимо для сварки. Получаемые в результате сварные швы не имеют зон термически поврежденного материала. Прочность соединения труб при таком способе сварки не ниже, чем прочность исходной трубы

1. Принципиальные положения

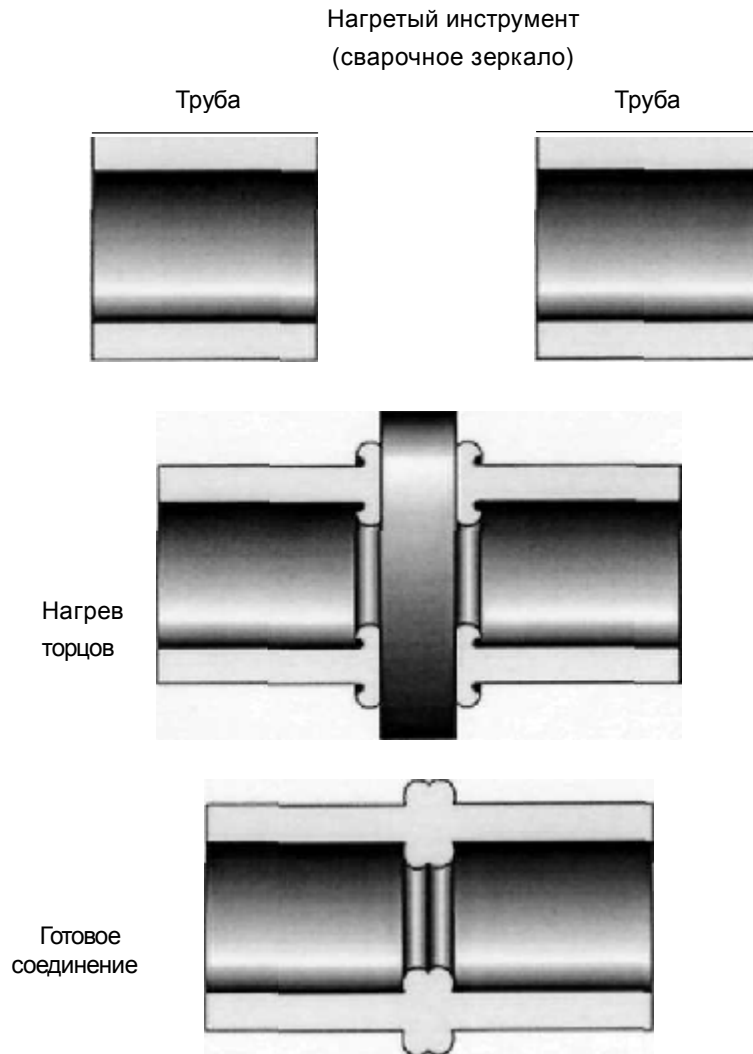


Рис. 1 Сварка встык

Сварка встык заключается, в принципе, в нагреве торцов свариваемых труб до расплавления материала и в последующем сжатии нагретых торцов для остывания.

Однако, реализация этой простой идеи требует аккуратного выполнения целого ряда условий для получения качественного сварного соединения

Современные автоматизированные аппараты для стыковой сварки существенно снижают влияние человеческого фактора на качество стыкового сварного соединения, но полностью его не устраняют.

2. Состав оборудования

Минимальный состав оборудования показан на рис. 2 и 3 и зависит от типа привода аппарата

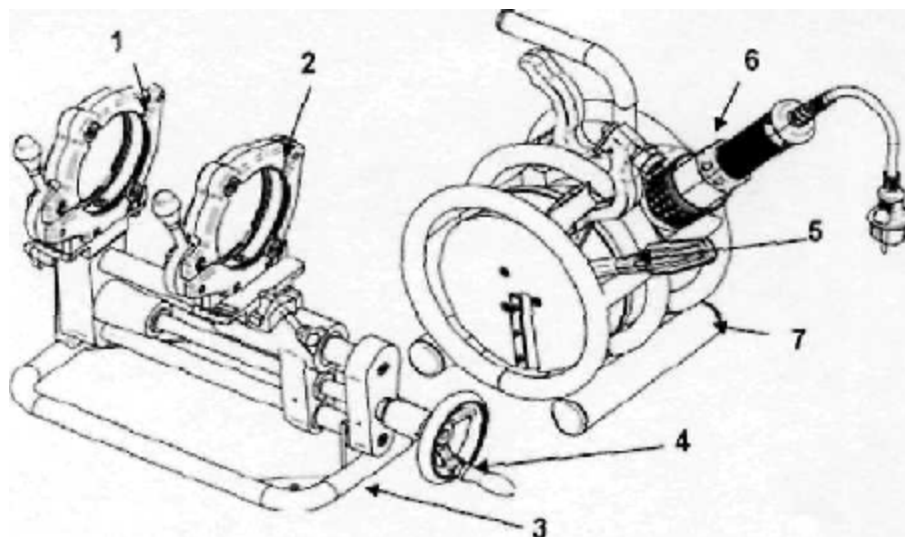


Рис. 2 Состав оборудования с механическим приводом для стыковой сварки

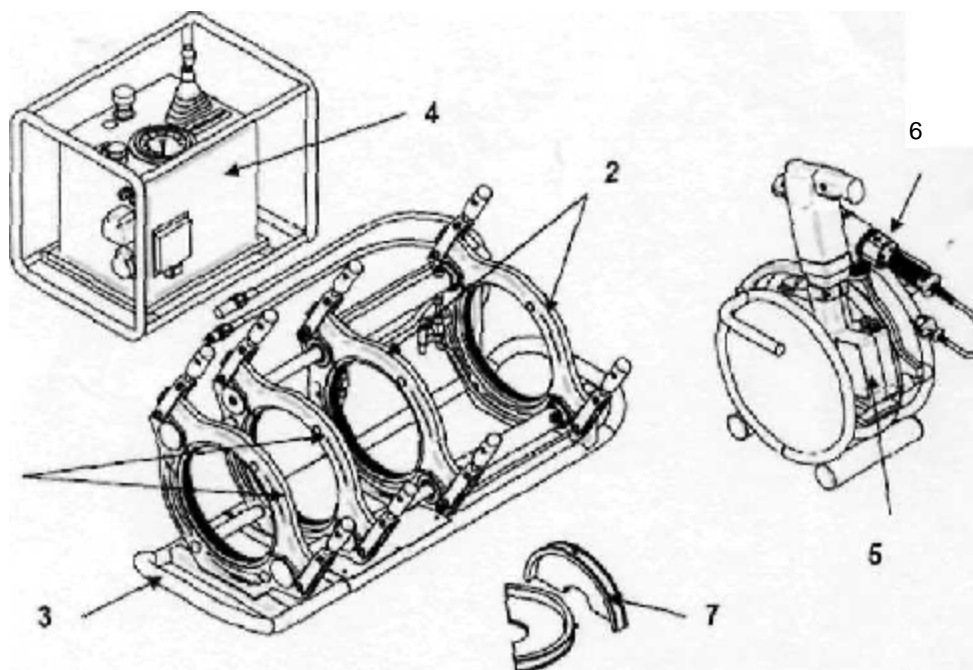


Рис. 3 Состав оборудования с гидравлическим приводом для стыковой сварки

В состав оборудования обязательно входит центратор с одним или двумя неподвижными зажимами для трубы (1) и одним или двумя подвижными зажимами (2).

Центратор располагается на раме (3).

Подвижные хомуты приводятся в движение с помощью давления масла в гидросистеме, производимого гидравлическим агрегатом, или с помощью ручки механического привода (4).

Для очистки и выравнивания торцов свариваемых труб перед нагревом служит торцеватель (5), который может быть электрическим или механическим.

Для нагрева свариваемых торцов предназначено сварочное зеркало (6).

Торцеватель и зеркало могут быть закреплены на раме центратора, а могут храниться на подставке (7).

Для фиксации труб различных диаметров служат сменные вкладыши (7) для подвижного и неподвижного зажимов центратора

3. Подготовка к сварке

Свариваемые части трубопровода должны быть зафиксированы в центраторе (см. рис. 4) сварочного аппарата. Как правило, центратор жестко крепит одну трубу и обеспечивает осевое перемещение второй трубы. Для устранения трения подвижной трубы о землю целесообразно пользоваться, например, роликовыми упорами.

Кроме коаксиальной фиксации труб, фиксатор обеспечивает перемещение подвижной трубы в направлении неподвижной трубы с контролируемым усилием. Наиболее распространенные способы создания усилия -механический (вращение ручки привода) и гидравлический.

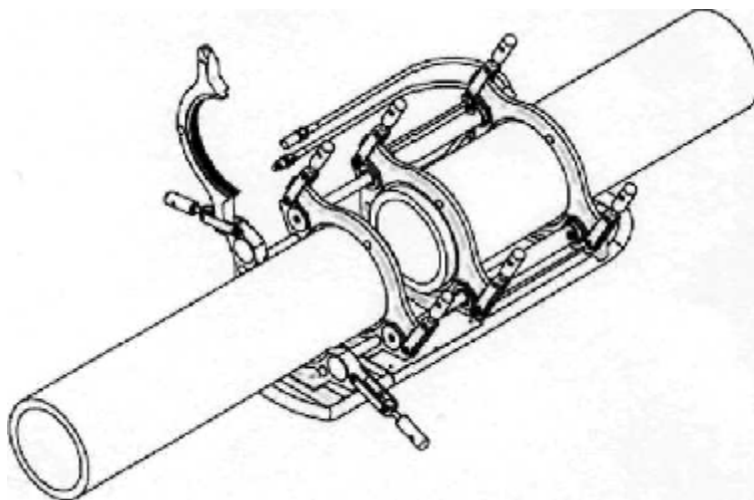


Рис.4 Фиксация труб в центраторе

Для предотвращения прилипания трубы к нагретому инструменту и для облегчения удаления нагретого инструмента из зоны сварки после нагрева, поверхность инструмента, как правило, покрыта тефлоном. Тефлоновые покрытия также облегчают очистку инструмента.

После фиксации труб их торцы выравниваются и торцевателем (см. рис. 5), который представляет собой дисковый рубанок. Свариваемые поверхности необходимо прижать к рабочим поверхностям торцевателя и обработать до достижения ровной плоской поверхности. Для максимального приближения формы готовой поверхности к идеальной плоскости глубина торцевания за один проход ножа торцевателя не должна превышать 0,2 мм. Торцеватель обеспечивает последующее плотное прилегание свариваемых торцов труб к поверхности нагретого инструмента, а также удаляет возможные загрязнения и оксидный слой.

Момент окончания торцевания легко определить визуально по появлению сплошной кольцевой стружки с обеих сторон торцевателя.

Не останавливая торцеватель, ослабьте усилие прижима и отведите подвижную трубу от торцевателя. Это позволит плавно и без задиrow закончить торцевание.

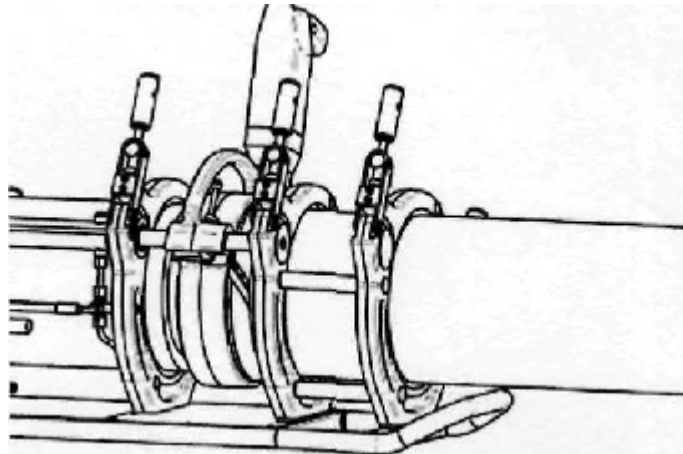


Рис. 5 Установка торцевателя между свариваемыми торцами труб

После торцевания необходимо чистым инструментом удалить стружку из зоны сварки, особенно -изнутри трубы. **Не касайтесь свариваемой поверхности руками!**

После удаления стружки сведите трубы и проверьте плотность прилегания свариваемых поверхностей. Кроме того, несовпадение стенок свариваемых труб должно быть не более 10% толщины трубы. Некоторые конструкции центраторов позволяют в случае необходимости уменьшить несовпадение специальными регулировками соосности. Отторцованные трубы должны выступать из фиксирующих зажимов центратора на расстояние не менее толщины стенки этих труб (см. п.5).

4. Создание грата

Нагревательный элемент (т.н. сварочное зеркало), нагретый до необходимой температуры (см. рис. 7 и 8) располагается между свариваемыми торцами труб, затем торцы труб прижимаются к нагревательному элементу для предварительного нагрева.

При небольшом увеличении видно, что гладкая на вид поверхность сварочного зеркала на самом деле имеет неровности. Поверхность торца трубы, обработанная торцевателем, тоже всё-таки отличается от идеальной плоскости. Поэтому для достижения равномерного контролируемого нагрева свариваемых торцов необходимо в первый момент эти торцы прижать к нагретому сварочному зеркалу с существенным усилием. Через короткое время материал свариваемых поверхностей оплавляється и плотно прижимается к поверхности сварочного зеркала, увеличивая площадь теплопереноса до 100% площади торца трубы. Каким должно быть усилие прижима при предварительном нагреве? Усилие это, очевидно, ограничено двумя условиями:

- Создаваемое давление должно быть как можно больше, чтобы 100%-ный тепловой контакт между торцом трубы и сварочным зеркалом был достигнут как можно быстрее;
- Создаваемое давление должно быть не очень большим, чтобы выдавливаемый материал был вполне расплавленным и текучим.

Этим условиям удовлетворяет усилие, создающее давление 1,5 кгс/см² для изделий из ПНД или 1,0

кгс/смг для изделий из ПП. Для конкретной трубы усилие прижима рассчитывается с учетом материала трубы, ее диаметра и толщины стенки.

В результате нагрева под давлением по внешнему и внутреннему периметру торца трубы выступает валик пластифицированного материала, который называется **гратом** (см. рис. 1). Отрицательной особенностью грата является некоторое уменьшение условного прохода трубы после завершения сварки; поэтому, в частности, детали безнапорной канализации не рекомендуется соединять с помощью сварки.

Однако, грат увеличивает толщину стенки трубы в месте сварного шва. Если учесть, что любой полимер при нагреве до пластического состояния в большей или меньшей степени подвергается термическому шоку, то увеличение толщины стенки в зоне сварного шва - это единственный способ достичь здесь прочности не ниже прочности исходной трубы. Поэтому нагрев с приложением усилия продолжают и после того, как достигнут 100% тепловой контакт между сварочным зеркалом и торцом трубы - пока грат не достигнет рекомендуемой величины. Очевидная закономерность: необходимая высота грата тем больше, чем больше толщина стенки свариваемых труб (или толщина свариваемых листов). Оптимальная высота грата к моменту окончания предварительного нагрева определена для каждой толщины свариваемых изделий и для различных термопластов, она указывается в сварочных таблицах (см. табл. 2).

Замечание: Занижение давления прижима при создании грата ведет лишь к отсрочке момента 100%-ного контакта между торцом трубы и поверхностью зеркала. Дополнительное время, которое в этом случае требуется на создание грата, нельзя считать потерянным, т.к. большая его часть - это уже, фактически, начало основного нагрева (см. п. 5).

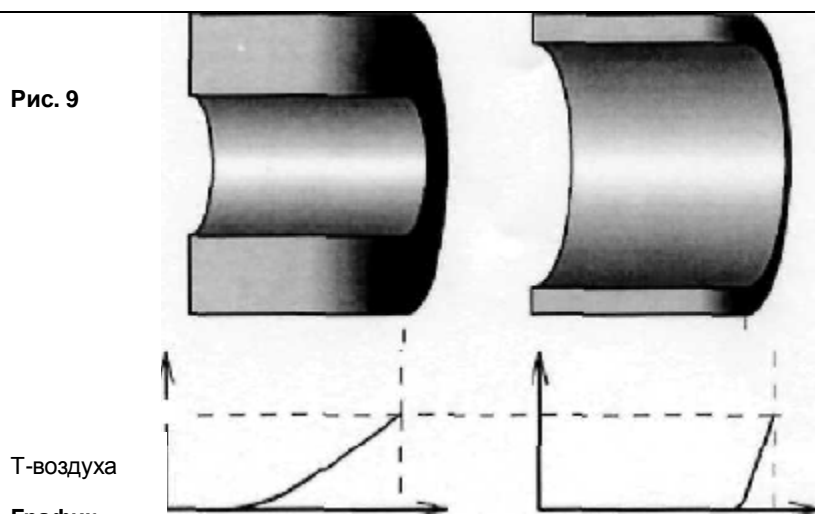
А вот превышение давления при создании грата ведет к выдавливанию недогретого материала, который формирует грат неправильной формы и не обеспечивает должного усиления шва.

5. Основной нагрев поверхностей

В течение времени нагрева, которое начинается после создания грата нужной высоты, давление прижима - почти нулевое:

- это давление должно быть ничтожно мало, чтобы не вызывать дальнейшего увеличения грата, однако
- это давление должно быть достаточным, чтобы гарантировать контакт торцов трубы со сварочным зеркалом

Рис. 9



T-воздуха

График

распределения температуры в трубах с разной толщиной стенки

6. Перестановка

После нагрева поверхностей решающее значение имеет быстрое удаление нагретого инструмента и совмещение нагретых свариваемых поверхностей. **При этом необходимо не смять, не запачкать и не повредить другим способом нагретые поверхности!** Максимально допустимое время на отведение подвижной трубы, удаление сварочного зеркала и сведение торцов труб называется временем перестановки и указывается в сварочных таблицах. Превышение этого времени ведет к остыванию оплавленных торцов и, как следствие, к плохому качеству шва. Очевидно, что для более толстостенных изделий допустимое время перестановки выше (см. табл. 2).

Замечание: Во время перестановки нагретый материал, контактируя с воздухом, быстро окисляется. Кроме того, тонкий слой нагретой поверхности успевает немного остыть. Поэтому следует стремиться к уменьшению времени перестановки.

Скорость сведения труб в момент их контакта должна быть как можно ближе к нулю. Приложение значительного давления в первый момент контакта приведет к выдавливанию расплавленного материала из зоны шва и, к тому же, сильно увеличит высоту **грата**.

7. Осадка

От момента контакта свариваемых поверхностей, по мере остывания материала, давление прижима поверхностей необходимо медленно и плавно увеличивать до рекомендуемого давления охлаждения. При увеличении давления расплавленный материал частично выдавливается из зоны шва и течет в направлении наружного и внутреннего грата, при этом тонкий слой материала, окислившийся и остывший во время перестановки, смешивается с более глубокими слоями и не оказывает отрицательного влияния на качество шва.

Экспериментально определенное оптимальное время, в течение которого должно быть плавно достигнуто давление охлаждения, известно как время осадки и указывается в сварочных таблицах (см. табл. 2). Во время осадки и на первом этапе последующего охлаждения происходит окончательное формирование грата.

8. Охлаждение

При охлаждении окончательно формируется зона сварного соединения. Основная идея этого процесса состоит в том, чтобы толщина стенки трубы в зонах, прилегающих к сварному шву, увеличилась. Причем это увеличение должно быть тем больше, чем больше был нагрет (подвергся термической деградации) материал в данной точке. Рекомендуемые режимы нагрева и осадки подобраны таким образом, что оптимальным для охлаждения является усилие прижима, равное усилию при предварительном нагреве. После осадки давление прижима деталей сохраняется постоянным до полного охлаждения при комнатной температуре. Время охлаждения зависит от материала и

толщины стенки свариваемых труб (или толщины листов) и указывается в сварочных таблицах (см. табл. 2). Не следует пробовать ускорить остывание (применение холодной воды или пр.) - это приведет к созданию внутренних напряжений в материале и, как результат, к снижению прочности шва. После остывания сваренные части можно вынуть из аппарата. **Замечание:** Перед раскрытием зажимов, фиксирующих трубы в фиксаторе, не забудьте сбросить усилие прижима до нуля!

Таблица 2 Основные параметры для сварки встык труб из ПНД

Толщина стенки, мм	Температура сварочного зеркала, °С	Высота грата, мм (P=1,5 кгс/смг)	Время нагрева, сек (P=0,15 кгс/смг)	Время перестановки, сек.	Сварка (P=1,5 кг/смг)	
					Время осадки, сек	Охлаждение, мин.
до 4,5	210	0,5	45	5	5	6
4,5-7,0	207	1,0	45-70	5-6	5-6	6-10
7,0-12,0	200	1,5	70-120	6-8	6-8	10-16
12,0-19,0	197	2,0	120-190	8-10	8-11	16-24
19,0-26,0	193	2,5	190-260	10-12	11-14	24-32
26,0-37,0	192	3,0	260-370	12-16	14-19	32-45
37,0-50,0	191	3,5	370-500	16-20	19-25	45-60
50,0-70,0	190	4,0	500-700	20-25	25-35	60-80

9. Отличие практической таблицы от теоретической

На практике при сварке трубопроводов из термопластов оператор не может непосредственно измерить давление P прижима свариваемых поверхностей к сварочному зеркалу или друг к другу. Конструкция любого аппарата для стыковой сварки труб позволяет измерить только усилие F прижима в единицах, которые зависят от конструкции аппарата. Например, в аппаратах с гидравлическим приводом логично измерять усилие прижима в единицах давления масла в гидросистеме аппарата. А в случае аппаратов с механическим приводом усилие измеряется степенью сжатия пружины, единицы индикации зависят от градуировки шкалы - ньютоны (Н), килограммы (кгс), «попугаи» или «бананы».

Поэтому для практического использования к каждому аппарату стыковой сварки производитель аппарата прикладывает сварочные таблицы для различных термопластов. В такой таблице параметры сварки, включая усилие прижима, указываются в зависимости от диаметра и толщины стенки трубы.

10. Дополнительные условия

При выполнении сварных работ зона сварки должна быть защищена от влияния неблагоприятных погодных условий (т.е. высокой влажности, ветра, яркого солнца и температур ниже 0°).

Сварку можно проводить в любых погодных условиях, если будет гарантировано, что применение специальных мер (тепловые пушки, палатки, тенты и пр.) позволит поддерживать температуру стенки трубы на подходящем и постоянном уровне.

В реальных условиях подвижная труба, как правило, имеет существенную длину, лежит на грунте и

требует ненулевого усилия для ее перемещения вдоль оси. Это усилие, известное как **усилие пассивного сопротивления**, необходимо измерить сразу после фиксации труб в центраторе и затем добавлять величину этого усилия к рекомендуемому усилию на каждом этапе процесса.

11. Применение сварки нагретым инструментом встык

Как видно из описания процедуры сварки встык, этот способ сварки требует точного выполнения целого ряда последовательных процедур на довольно сложном оборудовании. Поэтому выбор между стыковой и раструбной сваркой склоняется в пользу стыковой сварки чаще при монтаже трубопроводов большого диаметра:

- соединительные муфты для раструбной сварки трубопроводов больших диаметров, если бы они были представлены на рынке, стоили бы очень дорого по технологическим причинам;
- раструбная сварка трубопроводов большого диаметра (в отличие от малых диаметров), так же как и стыковая сварка, требует применения центратора; поэтому нет преимущества простого дешевого оборудования.

Из всего многообразия термопластов, для производства трубопроводов большого диаметра (выше 110мм) в подавляющем большинстве случаев производятся из ПНД по причине его невысокой цены и удовлетворительных потребительских свойств. Поэтому основное применение стыковой сварки нагретым инструментом - это монтаж трубопроводов из ПНД сравнительно больших диаметров.

Монтаж трубопроводов из ПНД для газоснабжения и других объектов повышенной опасности требует современного автоматического оборудования для стыковой сварки, которое значительно снижает влияние человеческого фактора на качество шва, а также позволяет сохранить важные параметры сварочного процесса в памяти оборудования и распечатать т.н. «паспорт шва».

Фасонные детали для трубопроводов из ПНД (отводы, тройники и пр.) изготавливаются с расчетом на стыковую сварку, т.е. торец соединительной детали совпадает с торцом трубы. Для труб сравнительно небольших диаметров (до 225 мм) фасонные детали изготавливаются как методом литья под давлением, так и сваркой из трубы. Для больших диаметров, по технологическим причинам, фасонные детали только свариваются из трубы.

По вопросам продаж и поддержки обращайтесь:

Архангельск (8182)63-90-72	Калининград (4012)72-03-81	Нижний Новгород (831)429-08-12	Смоленск (4812)29-41-54
Астана +7(7172)727-132	Калуга (4842)92-23-67	Новокузнецк (3843)20-46-81	Сочи (862)225-72-31
Белгород (4722)40-23-64	Кемерово (3842)65-04-62	Новосибирск (383)227-86-73	Ставрополь (8652)20-65-13
Брянск (4832)59-03-52	Киров (8332)68-02-04	Орел (4862)44-53-42	Тверь (4822)63-31-35
Владивосток (423)249-28-31	Краснодар (861)203-40-90	Оренбург (3532)37-68-04	Томск (3822)98-41-53
Волгоград (844)278-03-48	Красноярск (391)204-63-61	Пенза (8412)22-31-16	Тула (4872)74-02-29
Вологда (8172)26-41-59	Курск (4712)77-13-04	Пермь (342)205-81-47	Тюмень (3452)66-21-18
Воронеж (473)204-51-73	Липецк (4742)52-20-81	Ростов-на-Дону (863)308-18-15	Ульяновск (8422)24-23-59
Екатеринбург (343)384-55-89	Магнитогорск (3519)55-03-13	Рязань (4912)46-61-64	Уфа (347)229-48-12
Иваново (4932)77-34-06	Москва (495)268-04-70	Самара (846)206-03-16	Челябинск (351)202-03-61
Ижевск (3412)26-03-58	Мурманск (8152)59-64-93	Санкт-Петербург (812)309-46-40	Череповец (8202)49-02-64
Казань (843)206-01-48	Набережные Челны (8552)20-53-41	Саратов (845)249-38-78	Ярославль (4852)69-52-93