

# GERAT

## Professional Tools

### СИСТЕМА ТЕЛЕИНСПЕКЦИИ ТРУБОПРОВОДОВ С ФУНКЦИЕЙ ЗАПИСИ GERAT 60062 И 60063

#### ИНСТРУКЦИИ ПО СБОРКЕ И ЭКСПЛУАТАЦИИ



По вопросам продаж и поддержки обращайтесь:

Архангельск (8182)63-90-72  
Астана +7(7172)727-132  
Белгород (4722)40-23-64  
Брянск (4832)59-03-52  
Владивосток (423)249-28-31  
Волгоград (844)278-03-48  
Вологда (8172)26-41-59  
Воронеж (473)204-51-73  
Екатеринбург (343)384-55-89  
Иваново (4932)77-34-06  
Ижевск (3412)26-03-58  
Казань (843)206-01-48

Калининград (4012)72-03-81  
Калуга (4842)92-23-67  
Кемерово (3842)65-04-62  
Киров (8332)68-02-04  
Краснодар (861)203-40-90  
Красноярск (391)204-63-61  
Курск (4712)77-13-04  
Липецк (4742)52-20-81  
Магнитогорск (3519)55-03-13  
Москва (495)268-04-70  
Мурманск (8152)59-64-93  
Набережные Челны (8552)20-53-41

Нижний Новгород (831)429-08-12  
Новокузнецк (3843)20-46-81  
Новосибирск (383)227-86-73  
Орел (4862)44-53-42  
Оренбург (3532)37-68-04  
Пенза (8412)22-31-16  
Пермь (342)205-81-47  
Ростов-на-Дону (863)308-18-15  
Рязань (4912)46-61-64  
Самара (846)206-03-16  
Санкт-Петербург (812)309-46-40  
Саратов (845)249-38-78

Смоленск (4812)29-41-54  
Сочи (862)225-72-31  
Ставрополь (8652)20-65-13  
Тверь (4822)63-31-35  
Томск (3822)98-41-53  
Тула (4872)74-02-29  
Тюмень (3452)66-21-18  
Ульяновск (8422)24-23-59  
Уфа (347)229-48-12  
Челябинск (351)202-03-61  
Череповец (8202)49-02-64  
Ярославль (4852)69-52-93

сайт: <http://gerat.nt-rt.ru/> || эл. почта: [gte@nt-rt.ru](mailto:gte@nt-rt.ru)

-----  
Перед использованием системы полностью ознакомьтесь с  
данными инструкции

## Общие технические характеристики

Позиция	Описание
Блок питания	110VAC~240VAC 12VDC1800mA
Отсек аккумуляторной батареи	Герметичный, свинцово-кислотный
Длина кабеля	20□40□метров
Источник освещения камеры	Встроенный белый светодиод
Угол обзора камеры	60° (горизонтальный), 60° (вертикальный)
Глубина обзора камеры	приблизительно 400 мм
Изображение камеры	Цветное
Изображение монитора	Цветное
Разрешение монитора	320 (линий КТВ)
Напряжение на входе монитора	12 В постоянного тока
Рабочая температура системы	от -28 °С до 50 °С

### Сохраните данную инструкцию

#### Внимание

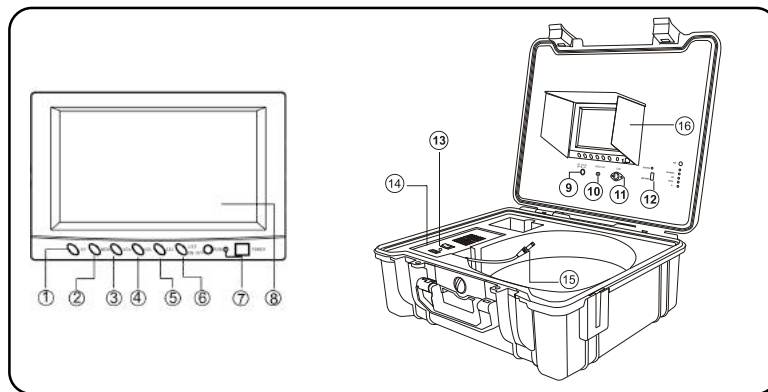
1. Перед использованием данной системы полностью ознакомьтесь с инструкциями по эксплуатации.
2. Избегайте использовать устройство в условиях повышенных, пониженных температур или в условиях повышенной влажности.
3. Запрещается бросать или давить на устройство.
4. Гарантия теряет силу, если устройство разбирается пользователем или имеет любые физические дефекты.
5. Всегда делайте резервную копию данных перед подключением USB устройства к системе. Производитель не несет ответственности за любые повреждения данных на вашем USB устройстве.
6. Запрещается отключать устройство при записи или проигрывании. Это может повредить систему и/или USB устройство.

#### Применение

С МИНИ-КАМЕРОЙ ДЛЯ ТРУБ С ДИАМЕТРОМ ОТ 25 ММ ДО 300 ММ

1. ВОДОСНАБЖЕНИЕ
2. КАНАЛИЗАЦИЯ
3. СИСТЕМЫ КОНДИЦИОНИРОВАНИЯ
4. КАБЕЛЬНЫЕ КАНАЛЫ
5. КАНАЛЫ ВАКУУМНЫХ СИСТЕМ
6. ПРОКЛАДКА ТРУБ
7. В СТРОИТЕЛЬСТВЕ

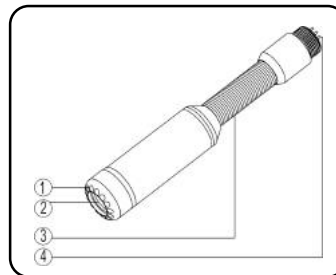
## Обзор рабочего инструмента



- |                        |                                   |
|------------------------|-----------------------------------|
| 1. КНОПКА ВЫБОРА ВИДЕО | 9. ВХОД 12V                       |
| 2. МЕНЮ                | 10. ВЫХОД ВИДЕО                   |
| 3. КНОПКА «ВНИЗ»       | 11. ПОРТ ПОДКЛЮЧЕНИЯ КАМЕРЫ       |
| 4. КНОПКА «ВВЕРХ»      | 12. ПОРТ ПОДКЛЮЧЕНИЯ USB          |
| 5. МЕНЮ «ВВЕРХ/ВНИЗ»   | 13. ВЫКЛЮЧАТЕЛЬ ПИТАНИЯ И ЗАРЯДКИ |
| 6. КНОПКА ВКЛ/ВЫКЛ LED | 14. ВХОДНОЙ ПОРТ ПЕРЕМЕННОГО ТОКА |
| 7. ВЫКЛЮЧАТЕЛЬ ПИТАНИЯ | 15. КАБЕЛЬ ВЫХОДА 12V             |
| 8. TFT ДИСПЛЕЙ         | 16. СОЛНЦЕЗАЩИТНЫЙ КОЗЫРЁК        |

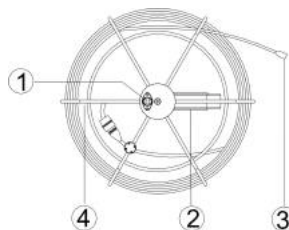
## Камера

1. БЕЛЫЕ СВЕТОДИОДЫ
2. ЛИНЗЫ
3. ПРУЖИНА
4. ПОЗОЛОЧЕННЫЙ РАЗЪЁМ



## Катушка кабеля

1. РАЗЪЁМ ШТЕКЕРА (К МОНИТОРУ)
2. РУЧКА
3. КАБЕЛЬНЫЙ РАЗЪЁМ (К КАМЕРЕ)
4. КАТУШКА КАБЕЛЯ

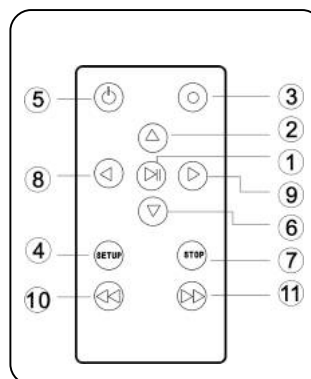


## Кнопки для дистанционного управления (только для DVR)

- 1) Enter (ввод): Для начала проигрывания видео или музыки
- 2) Up (вверх): Для перехода к верхней (предыдущей позиции)
- 3) REC (запись): Начало записи
- 4) Setup (настройка): Настройка системы и

функций записи

- 5) Enter (ввод): Вход в систему
- 6) Down (вниз): Выбор следующей/нижней позиции
- 7) Exit (выход): Останов или выход из текущего меню
- 8) Left (влево): Выбор левой позиции
- 9) Right (вправо): Выбор правой позиции
- 10) Rewind (перемотка назад): Пересмотреть видео
- 11) Forward (перемотка вперед): Перемотать видео вперед



## Настройка системы

1. **ВАЖНО:** При подключении камеры к монитору оба устройства должны быть обесточены, иначе возможно повреждение обоих устройств.
2. Прикрутите камеру к кабелю на катушке (см. рисунок 1-A) и присоедините катушку к монитору (см. рисунок 1-B).
3. Подключите блок питания к электросети и ко входному разъёму постоянного тока 12В или присоедините кабель от аккумулятора ко входному разъёму постоянного тока 12В (см. рисунок 1-C). При использовании питания от отсека аккумуляторной батареи, подключите кабель питания отсека аккумуляторной батареи ко входному разъёму постоянного тока 12В.
4. Включите переключатель **POWER** на передней части монитора.
5. Аккуратно опустите камеру, например в трубопровод, и раскручивайте кабель, пока не будет достигнута требуемая глубина.
6. Нажмите кнопку **LED** и при помощи меню отрегулируйте яркость.
7. При необходимости записывайте изображения (см. Эксплуатация DVR).
8. При помощи видеокабеля можно передать изображение на другой, больший экран.
9. По окончании работ аккуратно извлеките камеру. Открутите камеру и очистите с помощью чистой, мягкой и сухой материи. Затем поместите камеру в положение хранения.

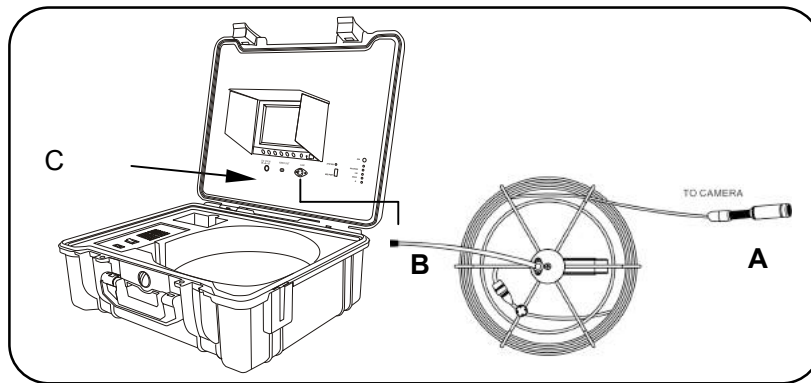





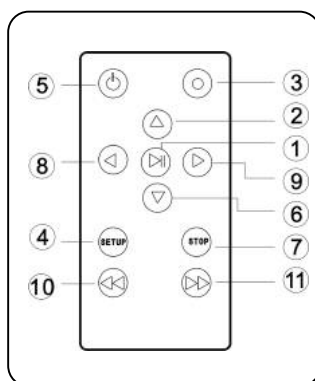


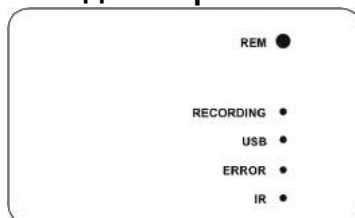
Рисунок 1

## Эксплуатация DVR

1. Установите кнопку экрана видео на Video 2.
2. Снимите изоляцию с батареи пульта ДУ.
3. Нажмите на пульте кнопку 5  для входа в систему записи, отобразится инструкция проигрывания видео DVR системы.
4. Подсоедините USB устройство (USB-флеш-накопитель или внешний жесткий диск, др.) к порту USB, на экране отобразится что **USB CONNECTED** (USB подключено) и загорится светодиод USB.
5. Нажмите на пульте кнопку 3  для начала записи. Загорится светодиод RECORDING (запись).
6. Нажмите на пульте кнопку 7  для прекращения записи.
7. Нажмите на пульте кнопку 1  для просмотра записи.
8. При необходимости управления записанными изображениями, нажмите на пульте кнопку 4,  также возможно управлять данными файлами выбрав **SETTING** на экране инструкции **PLAY VIDEO**.



## Светодиодные индикаторы



- 1) REM : Получение удаленного изображения
- 2) Power: Указывает, что система включена
- 3) Recording: Мигает при процессе записи
- 4) USB: Указывает на то, что USB устройство подключено
- 5) Error: Указывает на ошибку системы или USB устройства
- 6) IR: Мигает когда пульт питания используется для записи видео

Записанные видеофайлы будут находится в директории на USB устройстве.

Пользователь может воспользоваться экранным меню или нажать кнопку REC для начала записи. Нажмите кнопку (■/EXIT) для прекращения записи. Во время записи, на экране будет отображаться таймер записи и предельное время записи (до 3 часов).

Пользователь может изменить предельное время записи от 1 до 180 минут, нажав кнопку [setup]. Записанное содержимое можно просмотреть на компьютере. Для более детальной информации обратитесь к главе 9.

### Предельное время записи

Многие пользователи могут забыть остановить запись после её включения. Поэтому в устройстве есть предельное время записи. По умолчанию установлено на 2 часа. Пользователь может самостоятельно перейти в режим SETUP и увеличить или уменьшить данный предел от 1 до 180 минут.

### Планировщик записи

Пользователь может предварительно запланировать запись. Достаточно включить в SETUP режиме планировщик записи. Затем у пользователя будут запрошены временные настройки. Для более детальной информации обратитесь к главе 6.

Запланировать запись можно только одну. Для следующей записи пользователь должен заново произвести настройки планировщика.

### Запись на USB устройство

Система имеет возможность производить запись на USB устройства, такие как съёмный жесткий диск USB. Записываемое видео будет сохранено на USB устройстве и его можно воспроизвести на экране.

## **Формат записи**

Разрешающая способность записи по умолчанию установлена 640\*480, что составляет около 500 МВ/час. Для экономии места можно выбрать разрешение 320\*240.

## **Воспроизведение видео**

При помощи экранного меню можно зайти в режим проигрывания видео. Система сможет воспроизвести записанное видео и другие совместимые форматы, сохраненный на USB устройстве.

Несовместимые форматы не будут отображаться в списке.

## **Выбор видеофайла.**

При входе в режим проигрывания видео, в списке на экране будут отображены все доступные видеофайлы.

Для выбора требуемого видео нужно использовать кнопки [▲] или [▼] и нажать кнопку [▶/ENT] для проигрывания.

Для перехода к предыдущему или следующему видео, следует нажать и удерживать кнопки [▲] или [▼].

Для запуска или паузы видео следует использовать кнопку [▶/ENT]. Для остановки проигрывания или выхода в предыдущее меню следует использовать кнопку [■/exit].

Перед проигрыванием видео, на экране на несколько секунд отобразится "loading, please wait ... " (подождите, идёт загрузка).

## **Перемотка вперед и перемотка назад**

Пользователь может использовать кнопки [▶] or [◀] на пульте ДУ для перемотки вперед или назад (со скоростью 1x, 2x, 4x или 8x). Для возврата в нормальный режим воспроизведения, всегда нужно нажимать [▶/ENT].

## **Совместимые форматы видео:**

Divx3.11/Divx4/Divx5/MPEG1/MPEG2/MPEG4 (MPEG4 формат видеофайлов: .avi, .m4v, .MPG, MPEG, .VOB)

## **Настройка системы**

Во время настройки пользователь может задать различные условия, настроить видео и другие функции.

Также пользователь может обновить микропрограмму устройства или вернуться к заводским настройкам.

## **Настройка записи**

Предельное время записи: 00:00-03:00 (по умолчанию - 2 часа)

Видео стандарт: PAL или NTSC (по умолчанию - NTSC)

Разрешение: 640\*480,480\*360,720\*480 и 320\*240 (по умолчанию - 640\*480)

Степень сжатия:1000, 1200, 1500, 1800, 2100, 2500KB/c (по умолчанию - 1000 kb/c)

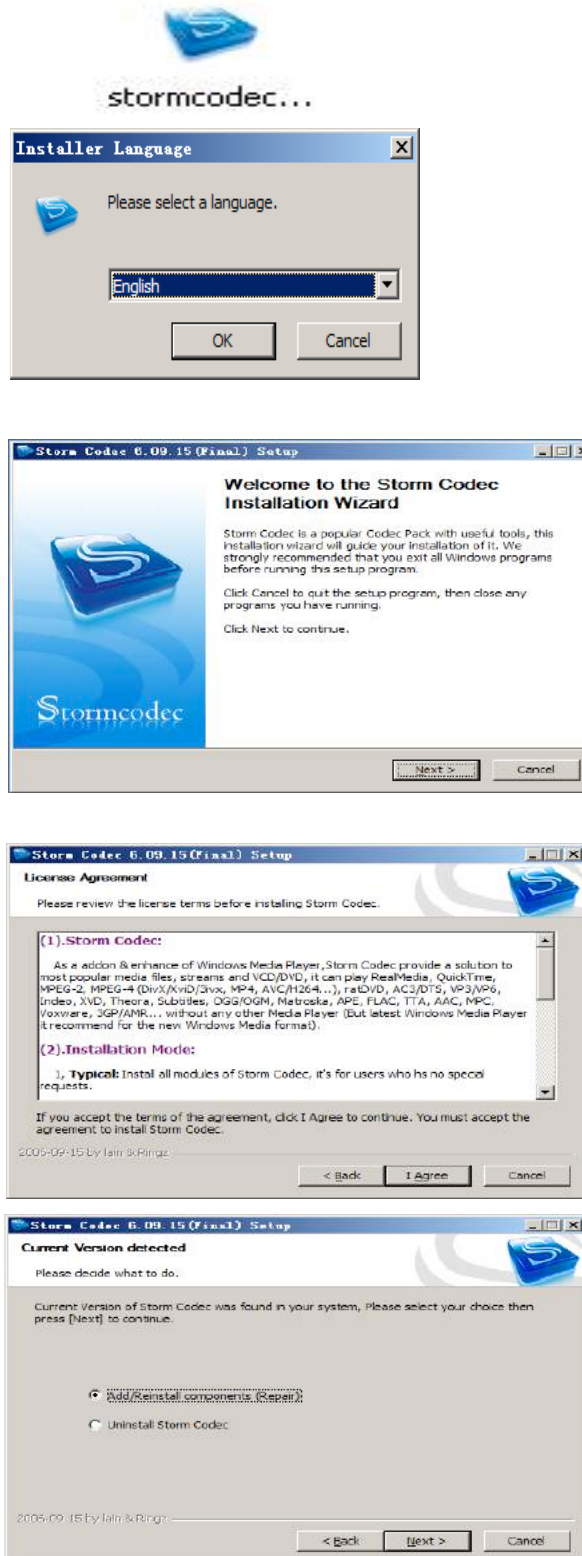
Частота дискретизации: 24.32кГц (по умолчанию - 32кГц)

Планировщик записи: вкл/выкл (по умолчанию - выкл)

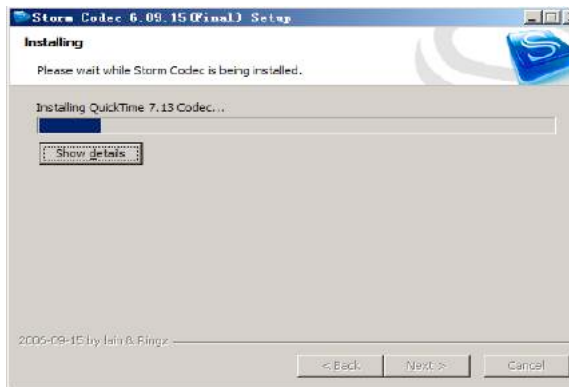
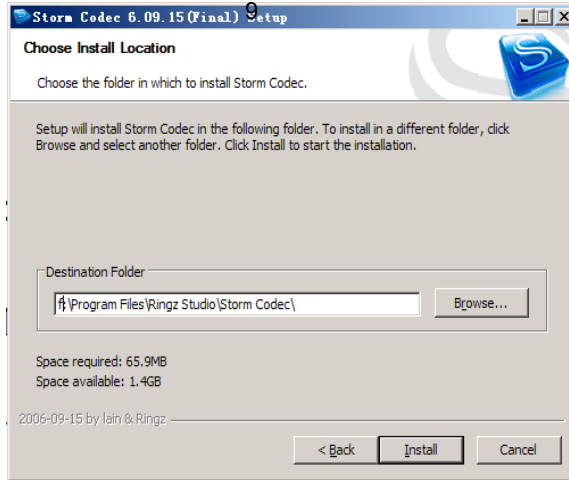
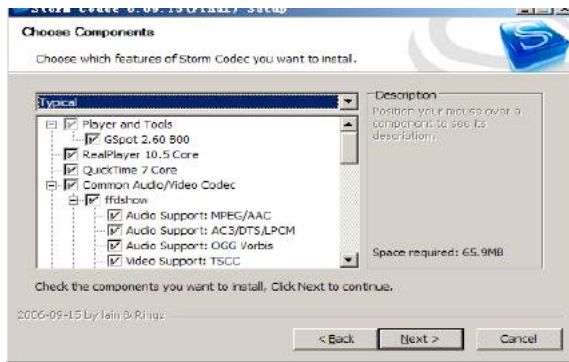
# Инструкция по установке

Если невозможно открыть записанный документ на компьютере, следует запустить его с диска.

Вставьте диск в привод CD-ROM, затем установите систему следуя, указанному ярлыку:







## Зарядка

- 1) Подключите сетевой шнур к розетке электросети, а другой конец вставьте в сетевой разъем отсека аккумулятора (см. рисунок 2-А).
- 2) Нажмите переключатель зарядки (см. рисунок 2-В)
- 3) При зарядке светодиод будет красного цвета, и зеленым, когда зарядка будет окончена (время обычной зарядки 8-10 часов).

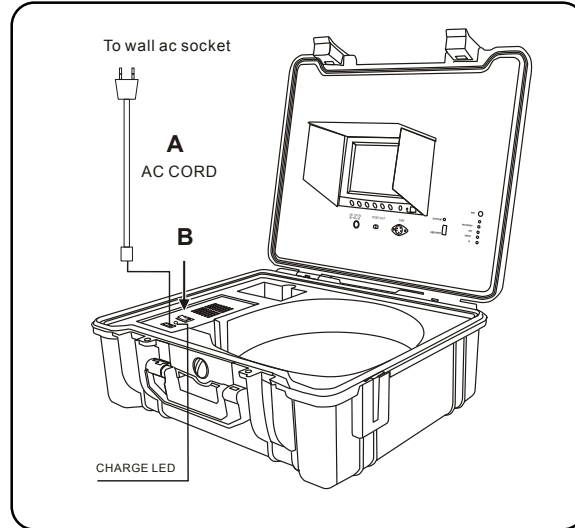
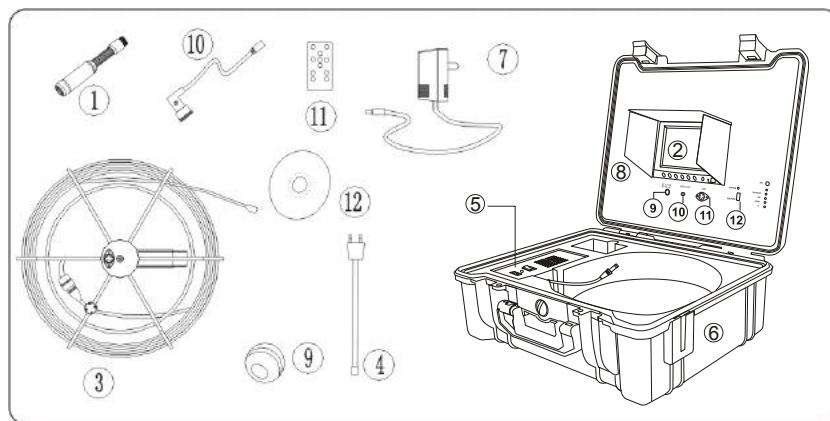


Рисунок 2

Запрещается чрезмерно заряжать аккумулятор! Это может вызвать его повреждение или утечку кислоты.

## Чертеж монтажный и список деталей

№ детали	Описание
1	Камера
2	Монитор
3	20×30×40 метров кабельная катушка
4	Кабель питания переменного тока
5	Отсек аккумуляторной батареи
6	Контейнер
7	Блок питания постоянного тока 12В
8	Солнцезащитный козырёк
9	ШАРОВАЯ ЗАЩИТА
10	ГИБКИЙ КАБЕЛЬ (КОРОТКИЙ)
11	Пульт дистанционного управления
12	Диск



**Примечание: Если вы не можете просмотреть записанные изображения на компьютере, скачайте с диска программное обеспечение по кодам.**

### По вопросам продаж и поддержки обращайтесь:

Архангельск (8182)63-90-72  
 Астана +7(7172)727-132  
 Белгород (4722)40-23-64  
 Брянск (4832)59-03-52  
 Владивосток (423)249-28-31  
 Волгоград (844)278-03-48  
 Вологда (8172)26-41-59  
 Воронеж (473)204-51-73  
 Екатеринбург (343)384-55-89  
 Иваново (4932)77-34-06  
 Ижевск (3412)26-03-58  
 Казань (843)206-01-48

Калининград (4012)72-03-81  
 Калуга (4842)92-23-67  
 Кемерово (3842)65-04-62  
 Киров (8332)68-02-04  
 Краснодар (861)203-40-90  
 Красноярск (391)204-63-61  
 Курск (4712)77-13-04  
 Липецк (4742)52-20-81  
 Магнитогорск (3519)55-03-13  
 Москва (495)268-04-70  
 Мурманск (8152)59-64-93  
 Набережные Челны (8552)20-53-41

Нижний Новгород (831)429-08-12  
 Новокузнецк (3843)20-46-81  
 Новосибирск (383)227-86-73  
 Орел (4862)44-53-42  
 Оренбург (3532)37-68-04  
 Пенза (8412)22-31-16  
 Пермь (342)205-81-47  
 Ростов-на-Дону (863)308-18-15  
 Рязань (4912)46-61-64  
 Самара (846)206-03-16  
 Санкт-Петербург (812)309-46-40  
 Саратов (845)249-38-78

Смоленск (4812)29-41-54  
 Сочи (862)225-72-31  
 Ставрополь (8652)20-65-13  
 Тверь (4822)63-31-35  
 Томск (3822)98-41-53  
 Тула (4872)74-02-29  
 Тюмень (3452)66-21-18  
 Ульяновск (8422)24-23-59  
 Уфа (347)229-48-12  
 Челябинск (351)202-03-61  
 Череповец (8202)49-02-64  
 Ярославль (4852)69-52-93

сайт: <http://gerat.nt-rt.ru/> || эл. почта: [gte@nt-rt.ru](mailto:gte@nt-rt.ru)